

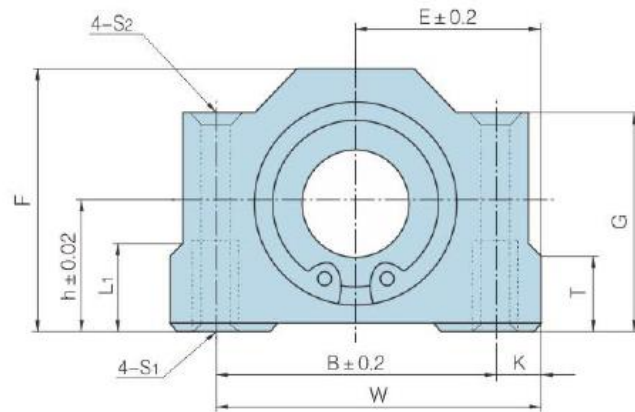
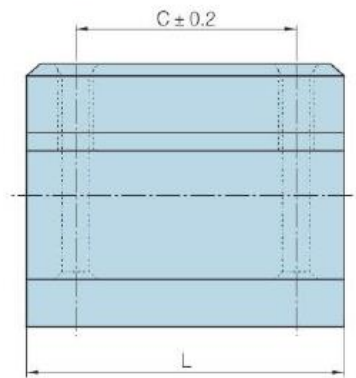
Rolamento Pillow Block

SCS..UU | SCS..LUU | SBR..UU

Índice

1. Índice.....	1
2. Pillow Block Fechado (SCS..UU).....	2
3. Pillow Block Fechado Alongado (SCS..LUU).....	3
4. Pillow Block Aberto (SBR..UU).....	4

Pillow Block Fechado (SCS..UU)

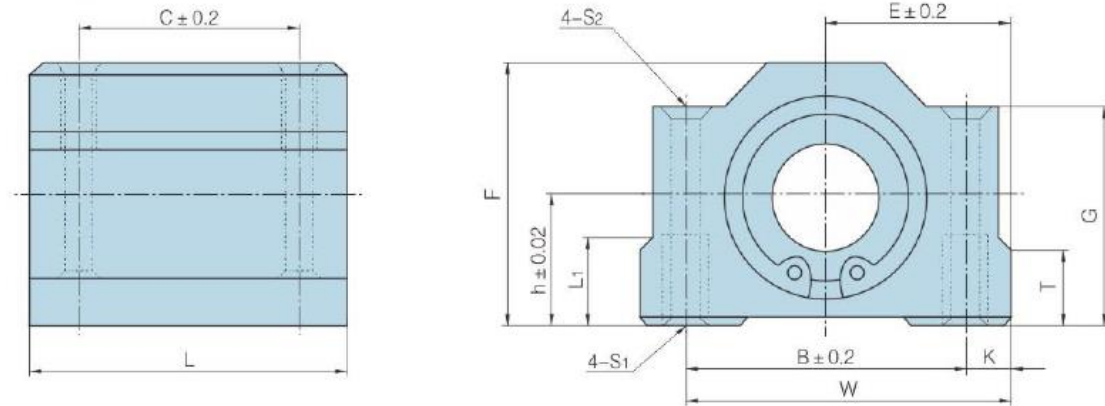


	T	h	E	W	L	F	G	B	C	K	S1	S2	L1	Kgf C	Kgf CO
SCS6UU	6	9	15	30	25	18	15	20	15	5	M4	3.4	8	21	27
SCS8UU	6	11	17	34	30	22	18	24	18	5	M4	3.4	8	27,9	40
SCS10UU	8	13	20	40	35	26	21	28	21	6	M5	4.3	12	37,9	56
SCS12UU	8	15	21	42	36	28	24	30.5	26	5.75	M5	4.3	12	52	79,9
SCS13UU	8	15	22	44	39	30	24.5	33	26	5.5	M5	4.3	12	52	79,9
SCS16UU	9	19	25	50	44	38.5	32.5	36	34	7	M5	4.3	12	78,9	120,3
SCS20UU	11	21	27	54	50	41	35	40	40	7	M6	5.2	12	89,9	139,7
SCS25UU	12	26	38	76	67	51.5	42	54	50	11	M8	7	18	99,9	160
SCS30UU	15	30	39	78	72	59.5	49	58	58	10	M8	7	18	160	279,3
SCS35UU	18	34	45	90	80	68	54	70	60	10	M8	7	18	170,2	320,1
SCS40UU	20	40	51	102	90	78	62	80	60	11	M10	8.7	25	220,2	409,8
SCS50UU	25	52	61	122	110	102	80	100	80	11	M10	8.7	25	389,4	809,4
SCS60UU	30	58	66	132	122	114	94	108	90	12	M10	10.7	25	479,1	1019,4

Kgf C: Carga Dinâmica

Kgf CO: Carga Estática

Pillow Block Fechado Alongado (SCS..LUU)

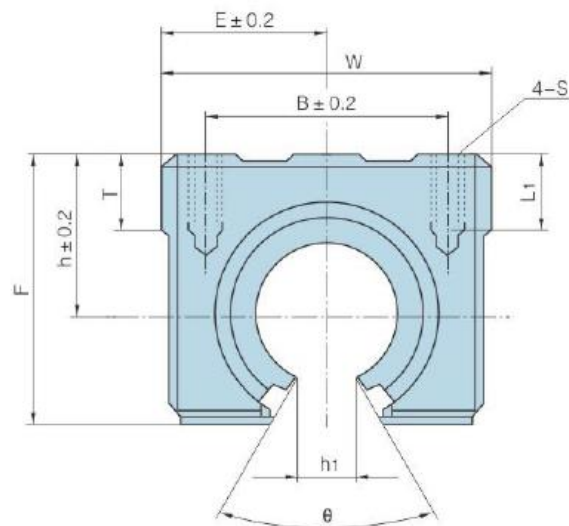
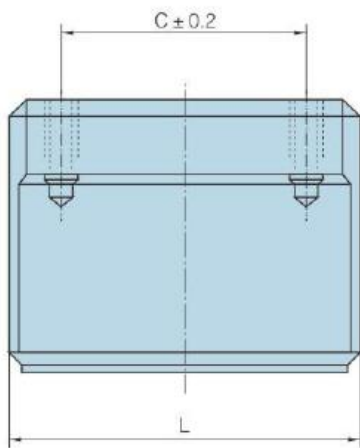


	T	h	E	W	L	F	G	B	C	K	S1	S2	L1	Kgf C	Kgf CO
SCS8LUU	6	11	17	34	58	22	18	24	42	5	M4	3.4	8	27,9	40
SCS10LUU	8	13	20	40	68	26	21	28	45	6	M5	4.3	12	37,9	56
SCS12LUU	8	15	21	42	70	28	24	30.5	50	5.75	M5	4.3	12	52	79,9
SCS13LUU	8	15	22	44	75	30	24.5	33	50	5.5	M5	4.3	12	52	79,9
SCS16LUU	9	19	25	50	85	38.5	32.5	36	60	7	M5	4.3	12	78,9	120,3
SCS20LUU	11	21	27	54	96	41	35	40	70	7	M6	5.2	12	89,9	139,7
SCS25LUU	12	26	38	76	130	51.5	42	54	100	11	M8	7	18	99,9	160
SCS30LUU	15	30	39	78	140	59.5	49	58	110	10	M8	7	18	160	279,3
SCS35LUU	18	34	45	90	155	68	54	70	120	10	M8	7	18	170,2	320,1
SCS40LUU	20	40	51	102	175	78	62	80	140	11	M10	8.7	25	220,2	409,8
SCS50LUU	25	52	61	122	215	102	80	100	160	11	M10	8.7	25	389,4	809,4
SCS60LUU	30	58	66	132	240	114	94	108	180	12	M10	10.7	25	479,1	1019,4

Kgf C: Carga Dinâmica

Kgf CO: Carga Estática

Pillow Block Aberto (SBR..UU)



	h	E	W	L	F	h1	∅	B	C	S	L1	T		Kgf C	Kgf CO	(g)
SBR12UU	17.5	20.5	41	39	27	7.5	80°	28	26	M5	10	9	LM12UU-OP	42,8	62,2	100
SBR13UU	17	20	40	39	27.6	8.5	80°	28	28	M5	10	8	LM13UU-OP	52	79,9	100
SBR16UU	20	22.5	45	45	33	10	80°	32	30	M5	12	9	LM16UU-OP	78,9	120,3	150
SBR20UU	23	24	48	50	39	10	60°	35	35	M6	12	11	LM20UU-OP	89,9	139,7	200
SBR25UU	27	30	60	65	47	11.5	50°	40	40	M6	12	14	LM25UU-OP	99,9	160	450
SBR30UU	33	35	70	70	56	14	50°	50	50	M8	18	15	LM30UU-OP	160	279,3	630
SBR35UU	37	40	80	80	63	16	50°	55	55	M8	18	18	LM35UU-OP	170,2	320,1	925
SBR40UU	42	45	90	90	72	19	50°	65	65	M10	20	20	LM40UU-OP	220,2	409,8	1330
SBR50UU	53	60	120	110	92	23	50°	94	80	M10	20	25	LM50UU-OP	389,4	809,4	3000

Kgf C: Carga Dinâmica

Kgf CO: Carga Estática